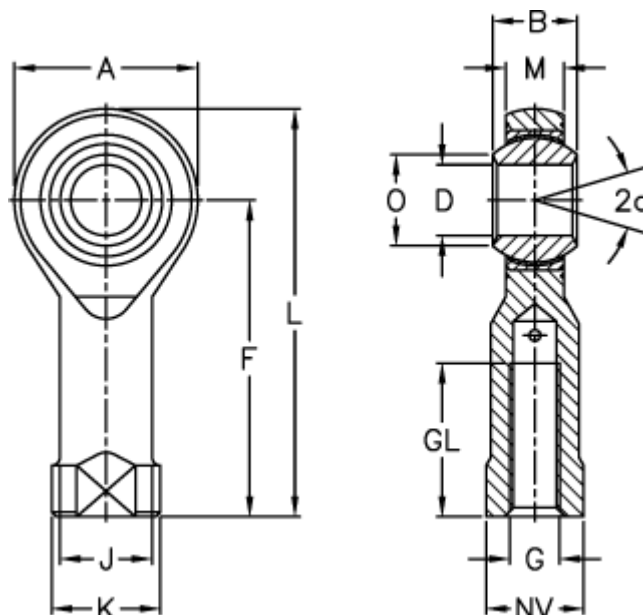


Varenummer: 03350018

Beskrivelse: Fluro ledhoved GIXSW 18MS

Mål



A	= 46	J	= 25
a (grader)	= 15	K	= 31
B	= 23	L	= 94
DH7	= 18	M	= 16.5
Dynamisk radial belastning C (kN)	= 76.5	NV	= 27
F	= 71	O	= 21.8
g	= -	Statisk radial belastning C0 (kN)	= 81.5
GL	= 32	Vægt (g)	= 320